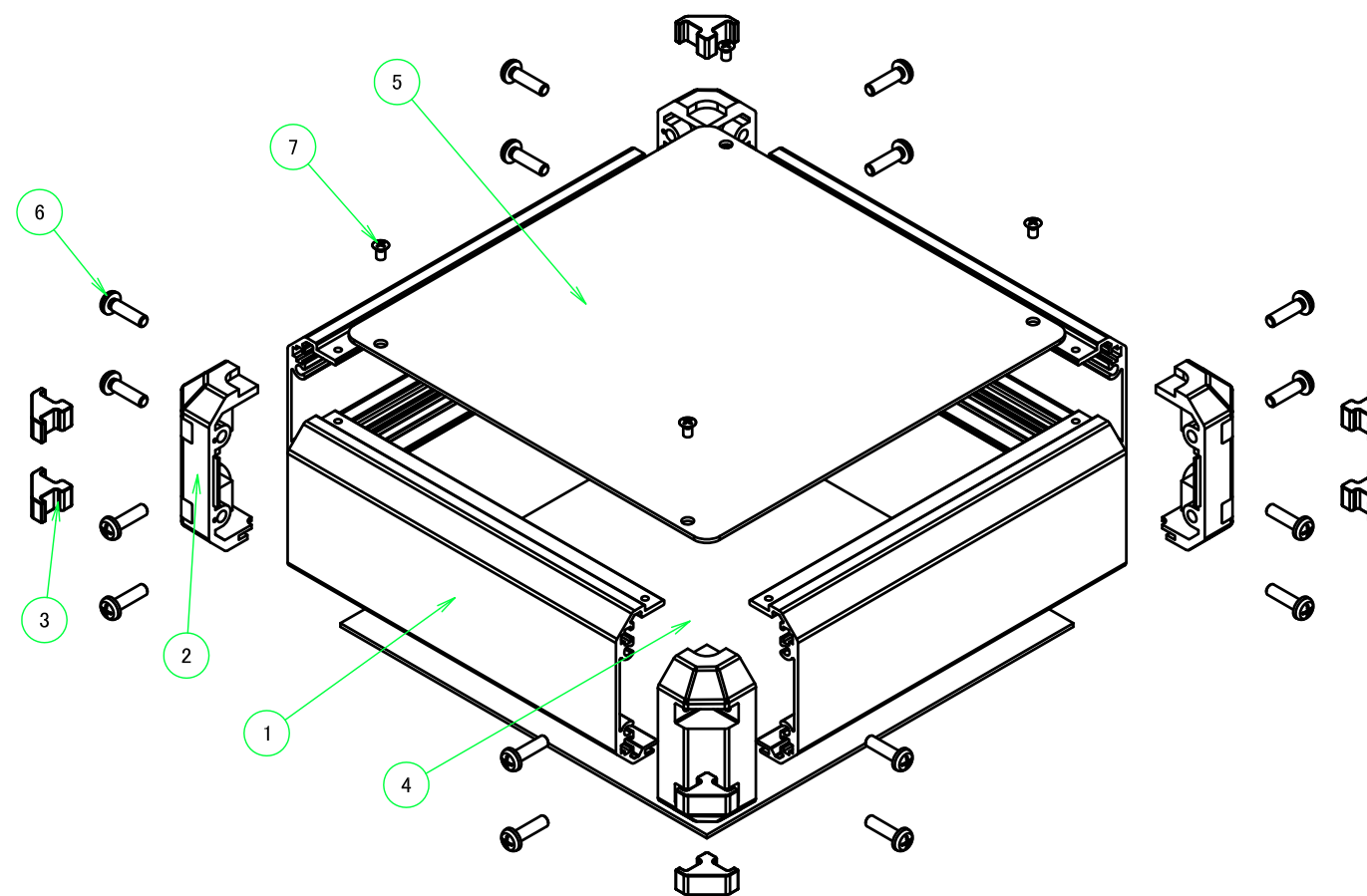
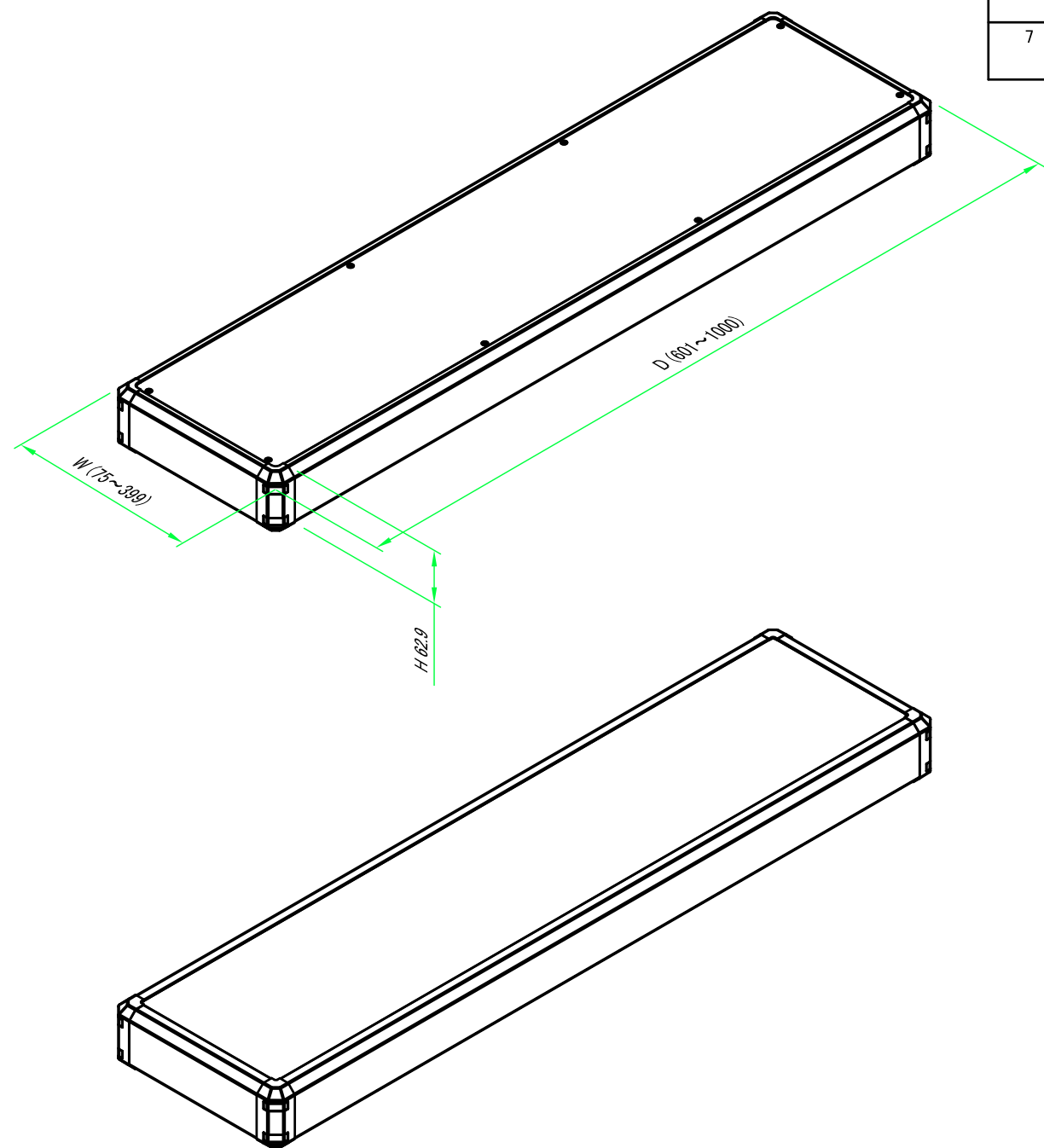
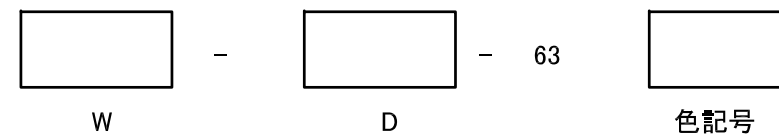


構成内容 / Components				
No.	名称 / Part name	数量 / Pcs	材質 / Material	色・表面処理 / Color・Finish
1	フレーム Frame	4	アルミ押出材 A6063S-T5 Extruded aluminium A6063S-T5	シルバーアルマイト, ブラックアルマイト Silver, Black • Anodized
2	コーナーブロック Corner block	4	ABS樹脂 UL94HB ABS UL94HB	ライトグレー, ブラック Light gray, Black
3	コーナーキャップ / Blind plug	8	エラストマ / TPE	ライトグレー, ブラック / Light gray, Black
4	ハメ込みパネル Slide panel	1	アルミ板 A1100P Aluminium A1100P	シルバーアルマイト, ブラック・塗装 Silver • Anodized, Black • Painted
5	ねじ止めパネル Screwed panel	1	アルミ板 A1100P Aluminium A1100P	シルバーアルマイト, ブラック・塗装 Silver • Anodized, Black • Painted
6	取付ビス (ナベ M4 x 15) Screw (Pan head M4 - 15)	16	鉄 Steel	三価クロメート Trivalent chromate
7	取付ビス (座付丸皿 M3 x 5) Screw (Slotted raised countersunk M3 - 5)	8	鉄 Steel	ニッケルメッキ, 三価黒クロメート Nickel plated, Black trivalent chromate



ケース型番 FCS
Product Number



W, D 寸法制限範囲 / Dimension limit range	
W	D
75 ~ 399	601 ~ 1000

色仕様 (型番末尾口) / Color Type (End product number口)			
記号 / Code	パネル / Panel	フレーム / Frame	コーナー / Corner
GSS	シルバー / Silver	シルバー / Silver	ライトグレー / Light gray
BSS	シルバー / Silver	シルバー / Silver	ブラック / Black
BBS	シルバー / Silver	ブラック / Black	ブラック / Black
BBB	ブラック / Black	ブラック / Black	ブラック / Black

株式会社タカチ電機工業 TAKACHI ELECTRONICS ENCLOSURE CO., LTD.			品名 / Title フリーサイズボックス CUSTOM DIMENSIONS BOX	尺度 / Scale 1 / 7
承認 / Approved 中根	検図 / Checked 野村	製図 / Created 常山	型番 / Product number FCS□-□-63□ (W75~399, D601~1000)	
			作成日 / Date 2019/09/06	

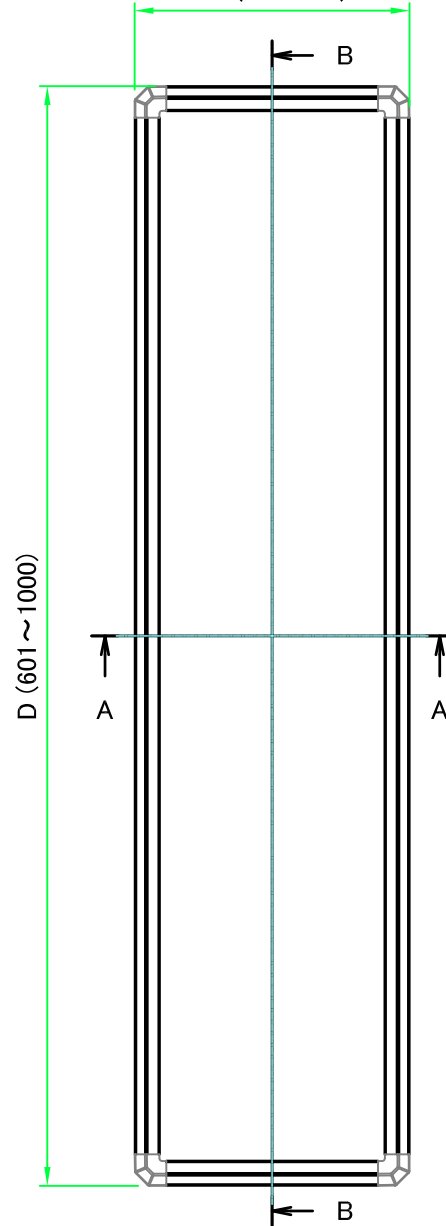
フレーム3側 / Frame3 side



フレーム1側 / Frame1 side



W (75~399)

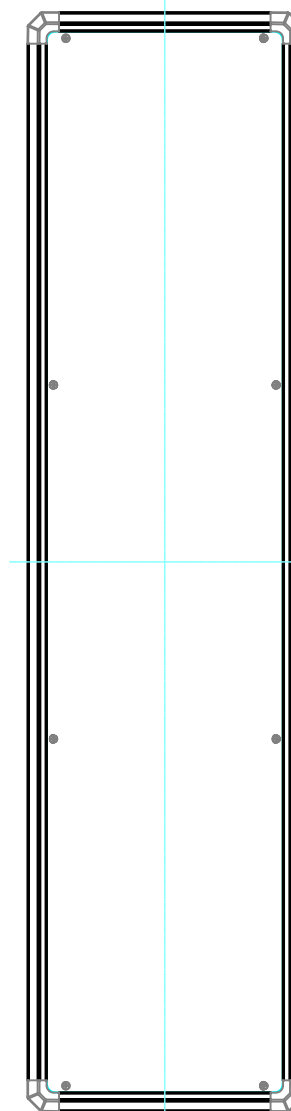
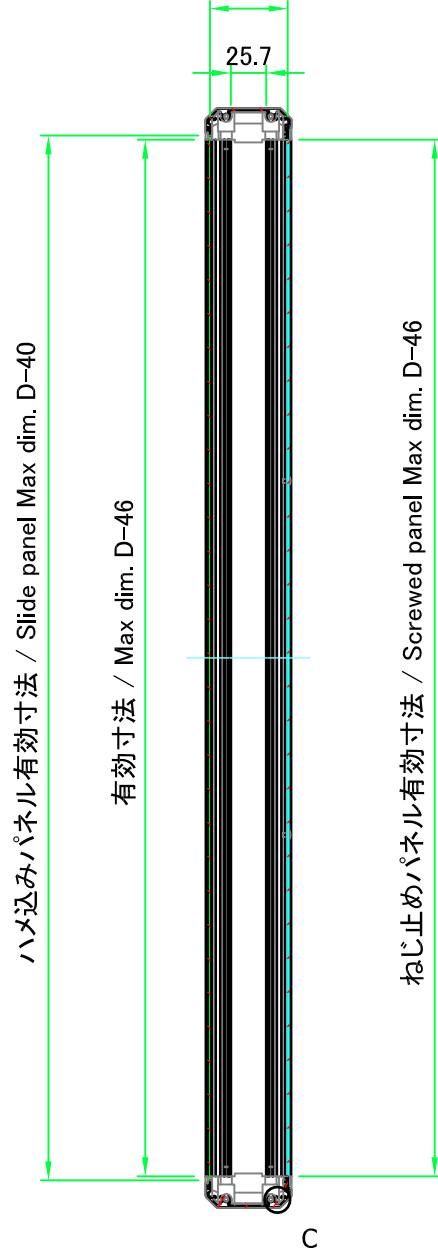


フレーム4側 / Frame4 side



B-B (1 : 5.5)

有効寸法 / Max dim. 56.5



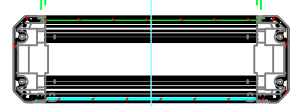
フレーム2側 / Frame2 side



A-A (1 : 5.5)

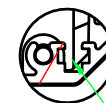
ハメ込みパネル有効寸法 / Slide panel Max dim. W-40

有効寸法 / Max dim. W-46



ねじ止めパネル有効寸法 / Screwed panel Max dim. W-46

C : フレーム拡大図 / Frame cross-section



ナットレール / Nut rail

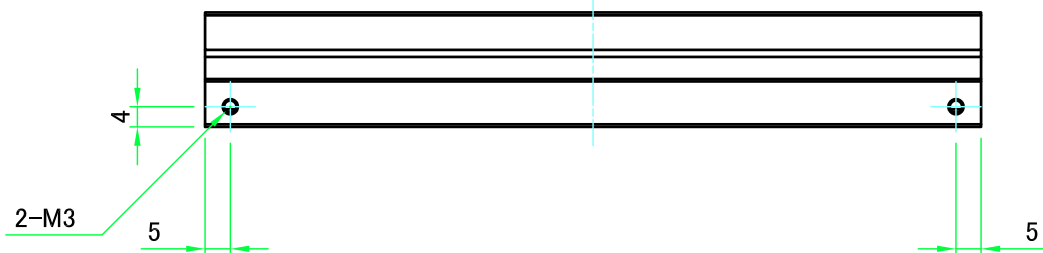
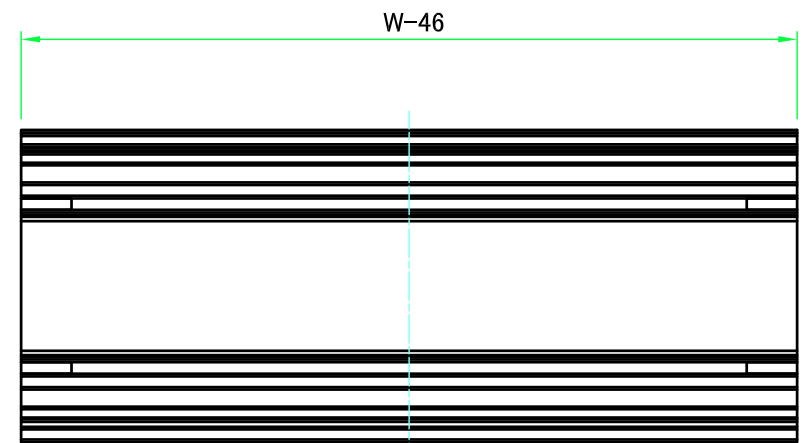
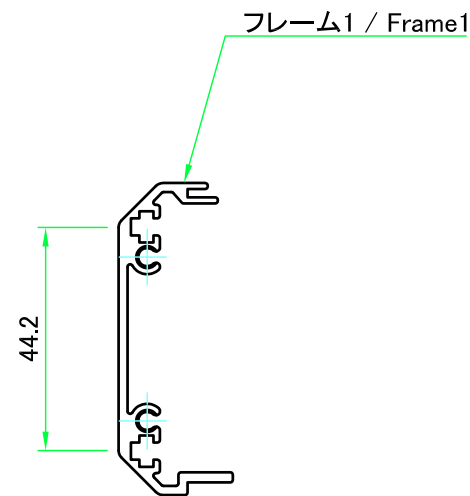
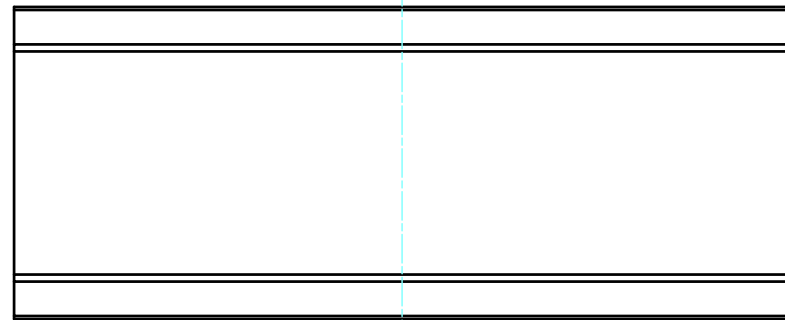
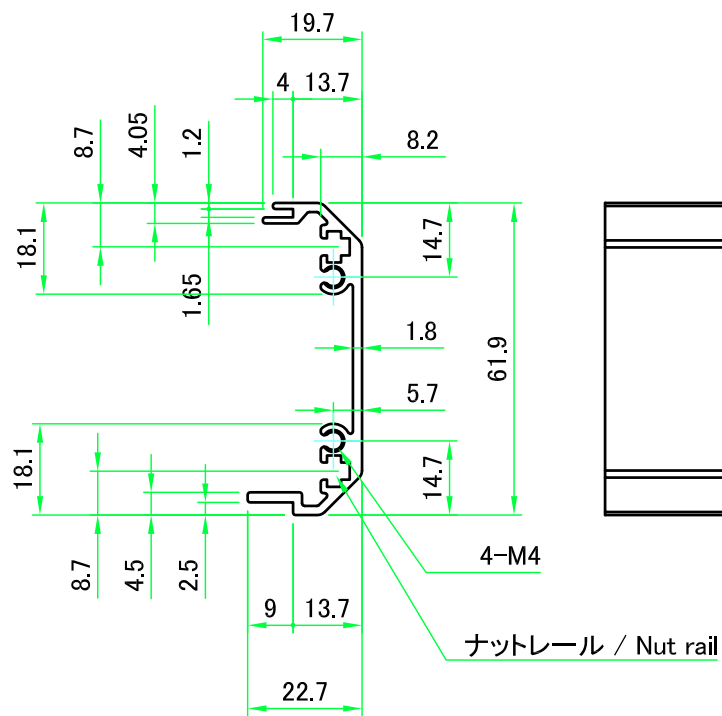
スライドナット用溝

別売りオプション品 スライドナット FZ-3 を入れる事が出来ます。

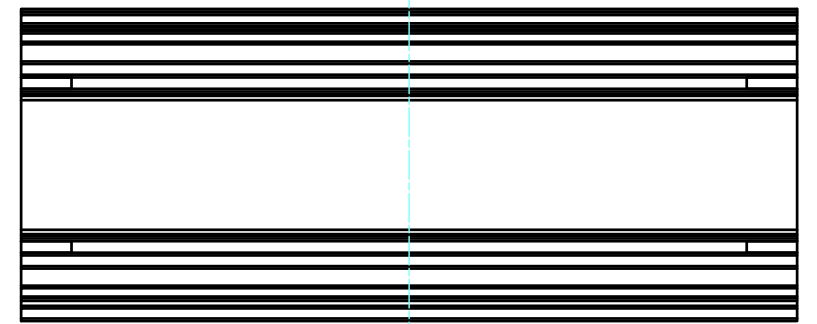
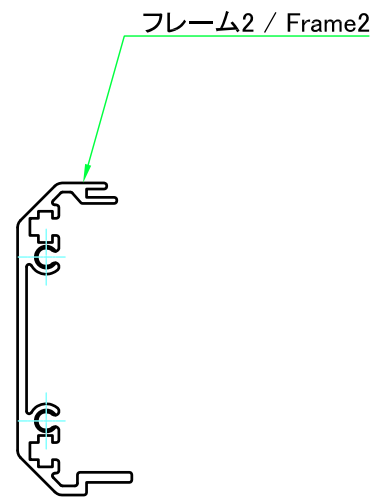
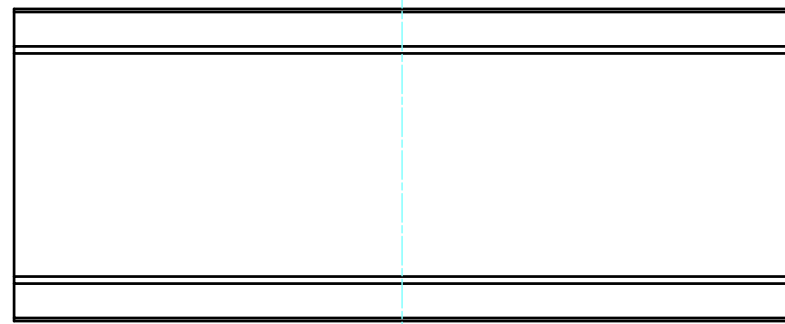
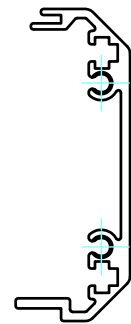
Groove for slide nut


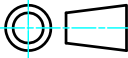
Slide nut FZ-3 (sold separately as optional parts) can be inserted

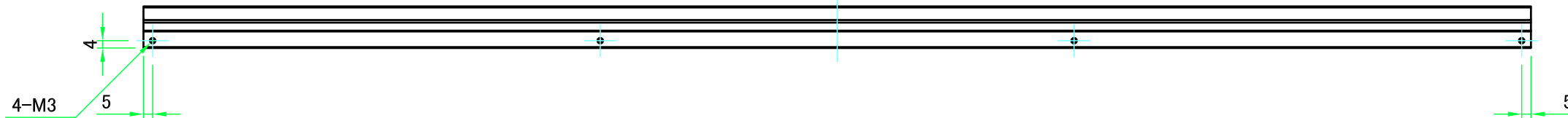
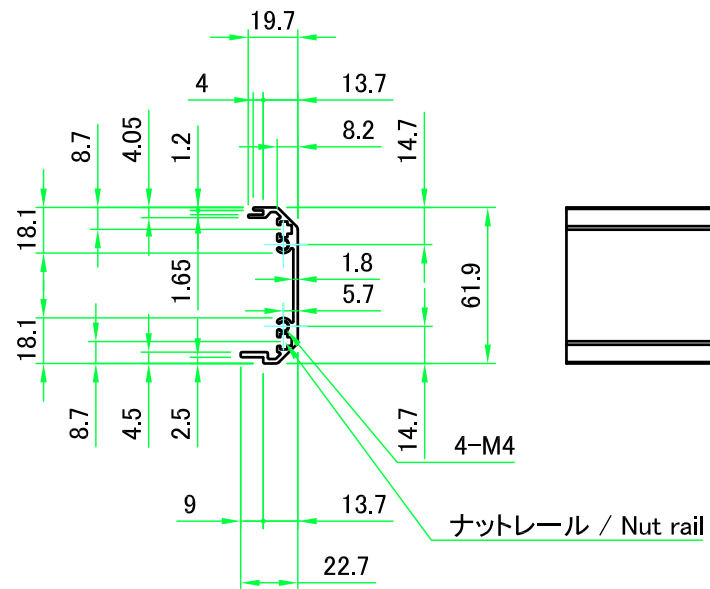
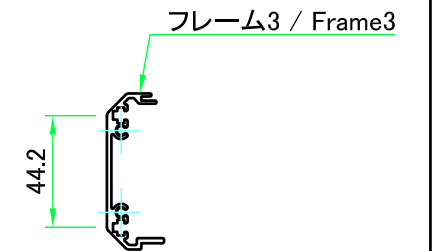
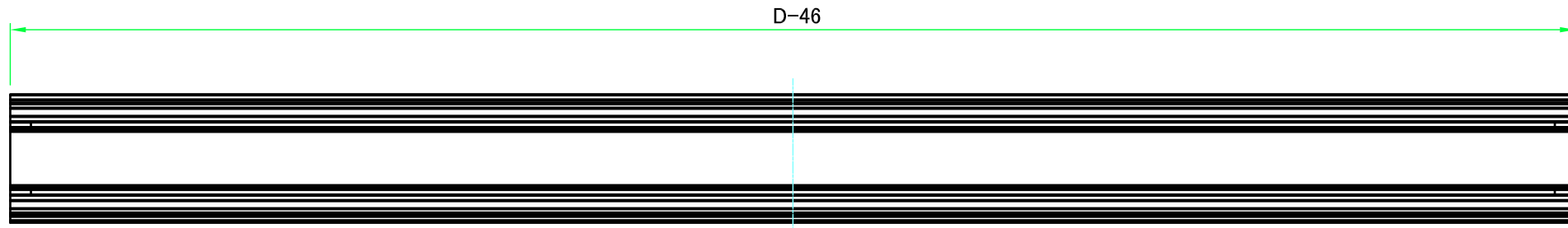
株式会社タカチ電機工業 TAKACHI ELECTRONICS ENCLOSURE CO., LTD.			品名/Title フリーサイズボックス CUSTOM DIMENSIONS BOX	尺度/Scale 1:5.5
承認/Approved	検図/Checked	製図/Created	型番/Product number FCS□-□-63□ (W75~399, D601~1000)	
中根	野村	常山	作成日/Date 2019/09/06	2 / 7



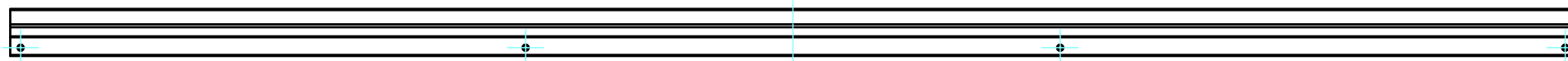
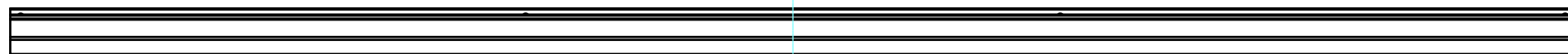
株式会社タカチ電機工業 TAKACHI ELECTRONICS ENCLOSURE CO., LTD.			品名/Title フレーム1 Frame1	尺度/Scale 1:1.5
承認/Approved	検図/Checked	製図/Created	型番/Product number H62.9 - W75~399	
中根	野村	常山	作成日/Date 2019/09/06	3 / 7




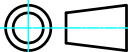
 株式会社タカチ電機工業 TAKACHI ELECTRONICS ENCLOSURE CO., LTD.			品名/Title フレーム2 Frame2	 尺度/Scale 1:1.5
承認/Approved 中根	検図/Checked 野村	製図/Created 常山	型番/Product number H62.9 - W75~399	
			作成日/Date 2019/09/06	4 / 7



株式会社タカチ電機工業 TAKACHI ELECTRONICS ENCLOSURE CO., LTD.			品名/Title フレーム3 Frame3	尺度/Scale 1:3
承認/Approved	検図/Checked	製図/Created	型番/Product number H62.9 - D601~1000	
中根	野村	常山	作成日/Date 2019/09/06	5 / 7

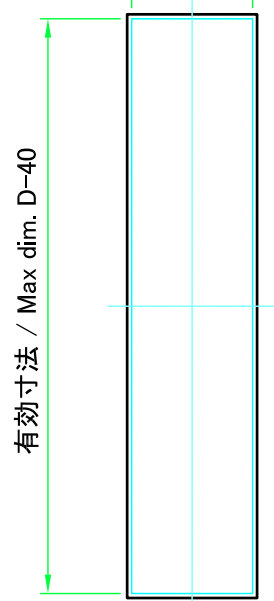


フレーム4 / Frame4

 株式会社タカチ電機工業 TAKACHI ELECTRONICS ENCLOSURE CO., LTD.			品名/Title フレーム4 Frame4	
承認/Approved 中根	検図/Checked 野村	製図/Created 常山	型番/Product number H62.9 - D601~1000	尺度/Scale 1:3
			作成日/Date 2019/09/06	6 / 7

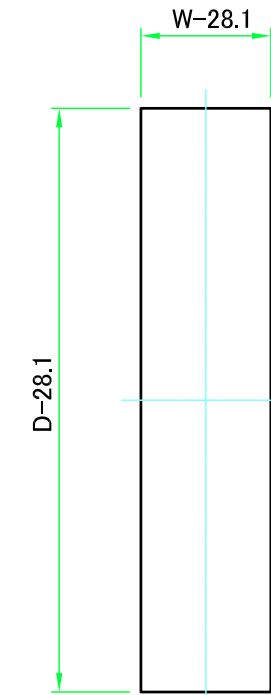
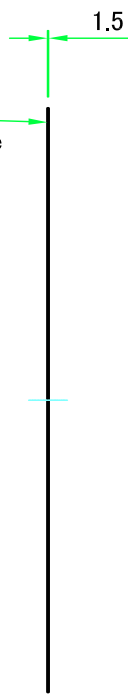
ハメ込みパネル / Slide panel

有効寸法 / Max dim. W-40



パネル表面 / Panel Frontside

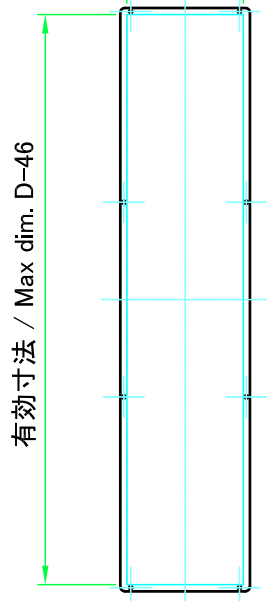
保護シート側
Surface protective film side



パネル裏面 / Panel Backside

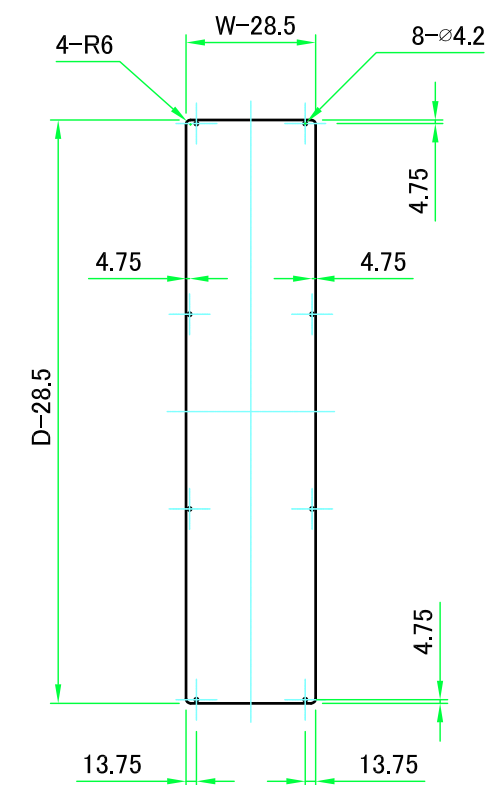
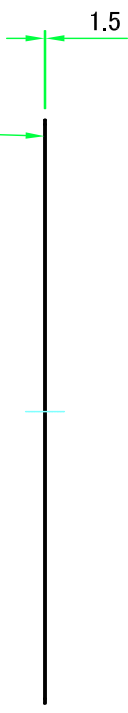
ねじ止めパネル / Screwed panel

有効寸法 / Max dim. W-46


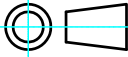


パネル表面 / Panel Frontside

保護シート側
Surface protective film side



パネル裏面 / Panel Backside

 株式会社タカチ電機工業 TAKACHI ELECTRONICS ENCLOSURE CO., LTD.			品名/Title パネル Panel	 尺度/Scale 1:10
承認/Approved	検図/Checked	製図/Created	型番/Product number W75~399 - D601~1000	
中根	野村	常山	作成日/Date 2019/09/06	7 / 7